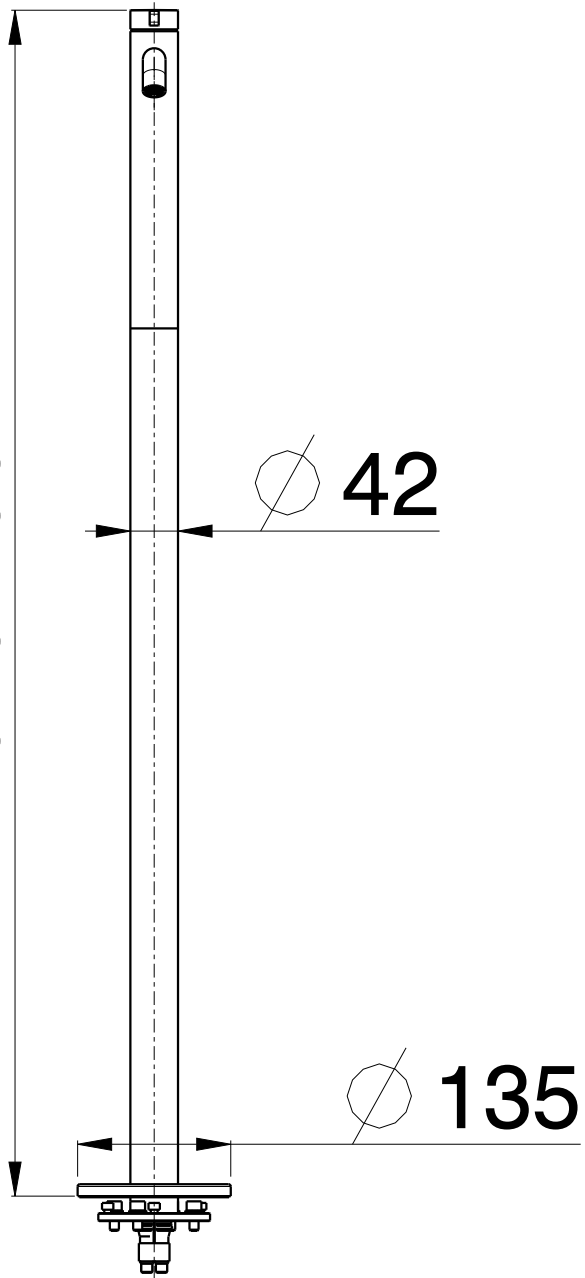


1046 - 967



251

