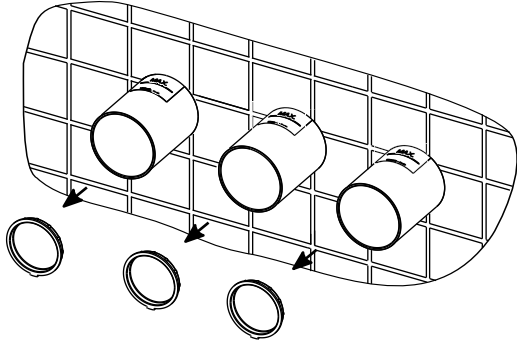


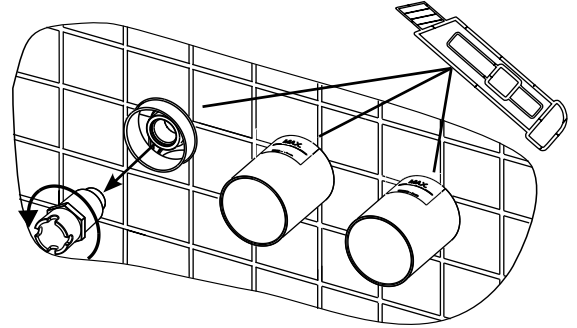
**ISTRUZIONI
INSTRUCTIONS**

**INSTALLAZIONE
INSTALLATION**

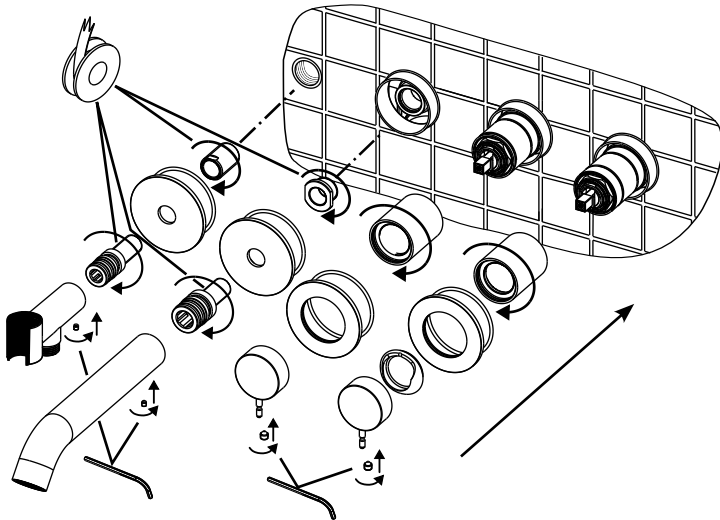
①



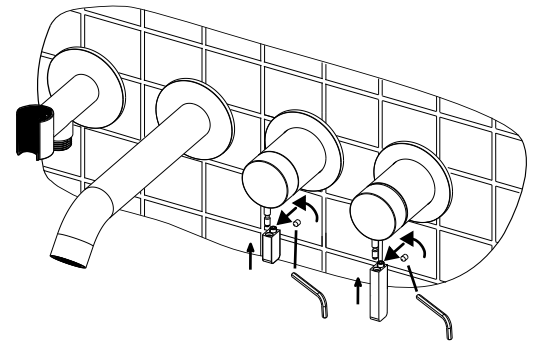
②



③

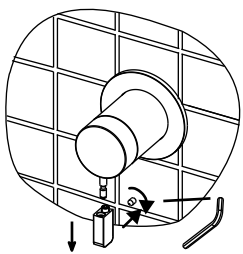


④

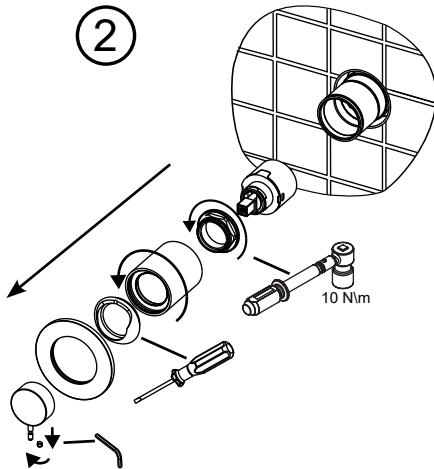


**MANUTENZIONE
MAINTENANCE**

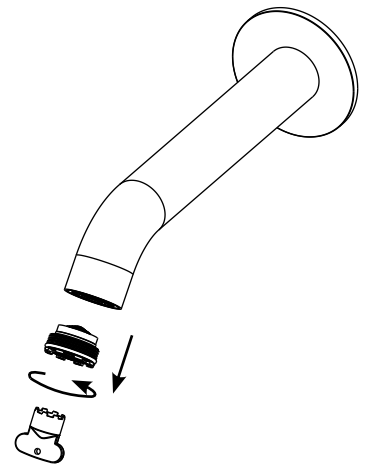
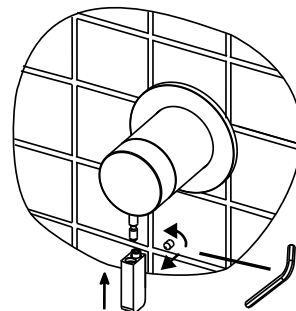
①



②



③



CONDIZIONI OPERATIVE

Temperatura acqua fredda	5-25 °C
Temperatura acqua calda	55-65 °C
Temperatura acqua calda consigliata	60 °C
Pressione idraulica dinamica accettabile	1-5 Bar
Pressione idraulica dinamica consigliata	3Bar

OPERATING CONDITIONS

Cold water temperature	5-25 °C	41-77 °F
Hot water temperature	55-65 °C	131-149 °F
Suggested hot water temperature	60 °C	140 °F
Permissible dynamic hydraulic pressure	1-5 Bar	15-73 psi
Suggested dynamic hydraulic pressure	3Bar	45 psi