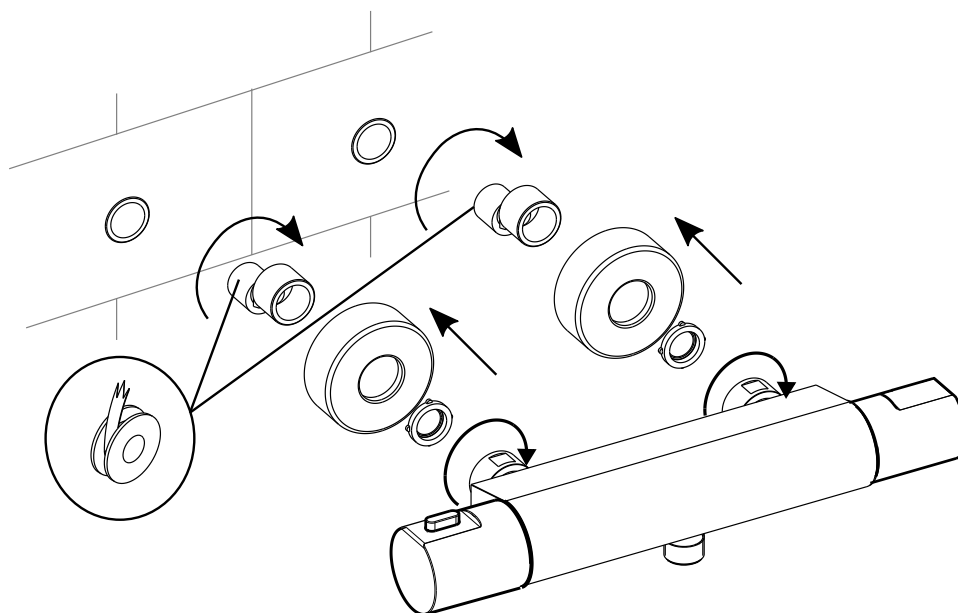
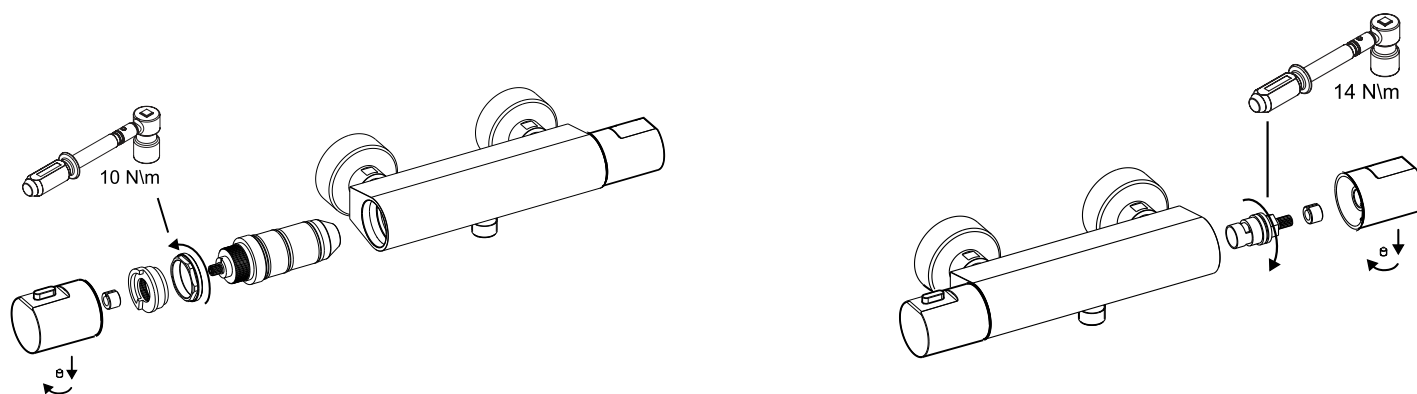


ISTRUZIONI INSTRUCTIONS

INSTALLAZIONE INSTALLATION



MANUTENZIONE MAINTENANCE



CONDIZIONI OPERATIVE

Temperatura acqua fredda	5-25 °C
Temperatura acqua calda	55-65 °C
Temperatura acqua calda consigliata	60 °C
Pressione idraulica dinamica accettabile	1-5 Bar
Pressione idraulica dinamica consigliata	3Bar

OPERATING CONDITIONS

Cold water temperature	5-25 °C	41-77 °F
Hot water temperature	55-65 °C	131-149 °F
Suggested hot water temperature	60 °C	140 °F
Permissible dynamic hydraulic pressure	1-5 Bar	15-73 psi
Suggested dynamic hydraulic pressure	3Bar	45 psi

MANUTENZIONE MAINTENANCE

CARTUCCIA TERMOSTATICA regolazione THERMOSTATIC CARTRIDGE calibration

Il miscelatore termostatico è tarato a laboratorio al fine di garantire una temperatura di circa 38°

Nel caso in cui la temperatura selezionata non corrisponda a quella erogata, il miscelatore termostatico andrà tarato a seconda delle condizioni dell'impianto. Aprire il flusso dell'acqua, posizionare la manopola di regolazione della temperatura a 38°C e verificare la temperatura dell'acqua con un normale termometro medicale. Girare la manopola della regolazione termostatica, con il pulsante di sicurezza premuto, fino al punto in cui il termometro segni stabilmente la temperatura di 38°C.

Rimontare la manopola facendo attenzione che al punto di riferimento sul pezzo corrisponda l'indicazione dei 38°.

*The thermostatic mixer is adjusted in factory to provide an outlet temperature of about 38° when positioned on the scale indicator of the handle.
If the selected temperature does not correspond to the supplied water, the thermostatic mixer must be calibrated following the local installation conditions.
Turn the water on, position the temperature control handle at 38°C and measure the temperature of the water with a medical thermometer.
Turn the temperature control handle, with safety button pressed, until you reach a stable temperature of 38°.
Reassemble the handle making sure that the 38° indication corresponds to the reference point on the piece.*

CARTUCCIA TERMOSTATICA pulizia / sostituzione THERMOSTATIC CARTRIDGE cleaning / replacement

E' consigliabile una costante ed accurata manutenzione della cartuccia termostatica per garantire un corretto e prolungato funzionamento del prodotto.

Chiudere il flusso d'acqua agendo sulla maniglia vitone

Per estrarre la valvola termostatica procedere nel seguente modo:

Estrarre la camme di bloccaggio facendo attenzione alla posizione attuale.

Utilizzando una chiave dinamometria svitare la ghiera di serraggio (**ATTENZIONE:** in mancanza di una chiave dinamometria è opportuno definire la posizione della ghiera tramite una linea di demarcazione indelebile utilizzando un pennarello o strumento similare).

Estrarre la cartuccia termostatica, asportare il calcare con aceto (non utilizzare detersivi o acidi) e lubrificare le guarnizioni con grasso termo-resistente.

Eseguire, quindi, l'operazione al contrario, per rimontare la cartuccia termostatica avvitandola nell'apposita sede.

Se la temperatura erogata nella posizione di 38° non corrisponde alla temperatura desiderata fare riferimento al paragrafo

" CARTUCCIA TERMOSTATICA REGOLAZIONE "

*To ensure a long lasting functionality, a regular and accurate maintenance is recommended
close the water flow by acting on the screw handle to extract the cartridge proceed as follows:*

Remove the locking ring, paying attention to the current position

*Remove the locking nut using a dynamometric key (**CAUTION:** if a dynamometric key is not available, it is advisable to mark the position of the locking nut with an ink pen or similar instrument).*

Remove the thermostatic cartridge, clean the limestone with vinegar (do not use any detergents or acids) and lubricate the gaskets with thermoresistant grease. Proceed re-installing the thermostatic cartridge in its proper seat making the operation in the reverse order.

If the 38°C selected temperature is not performed, then refer to paragraph " THERMOSTATIC CARTRIDGE CALIBRATION "

CARTUCCIA DEVIATRICE pulizia / sostituzione DIVERTING CARTRIDGE cleaning / replacement

