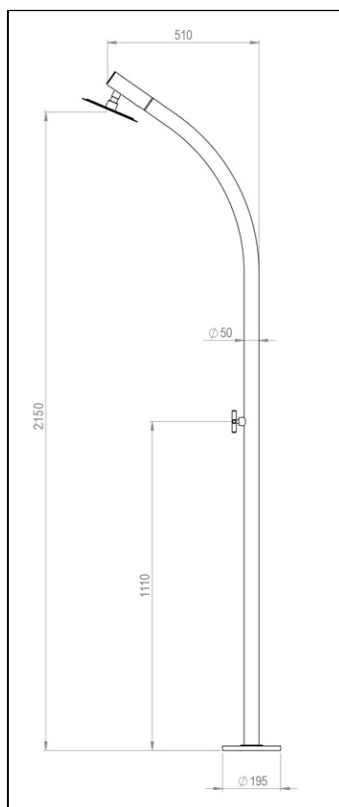
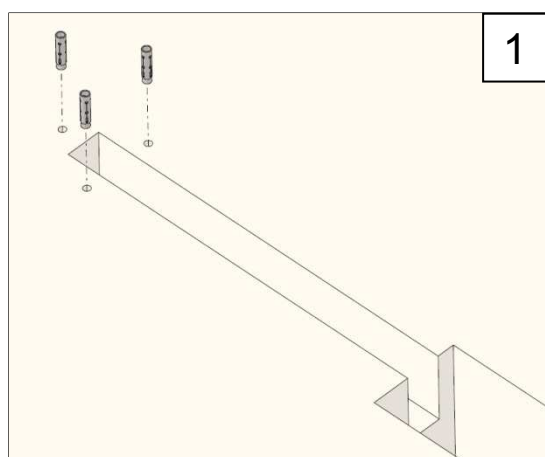
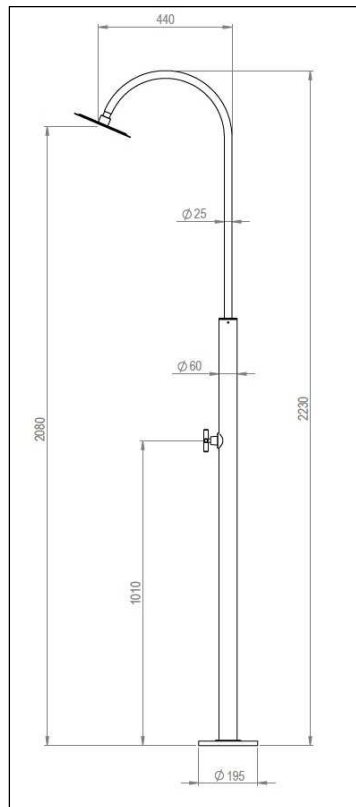


Colonna doccia da esterno

COPACABANA
047062

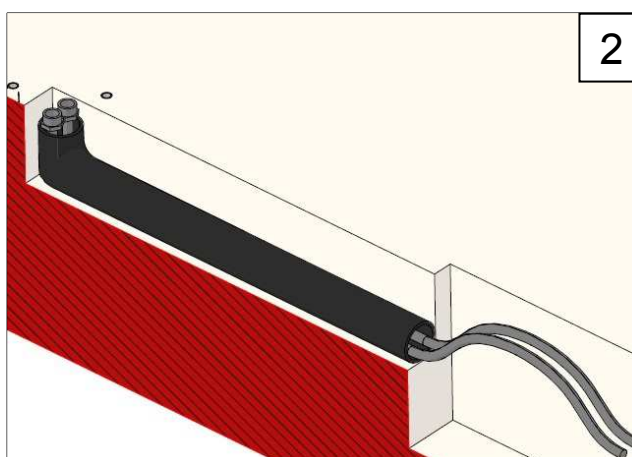


IPANEMA
047063

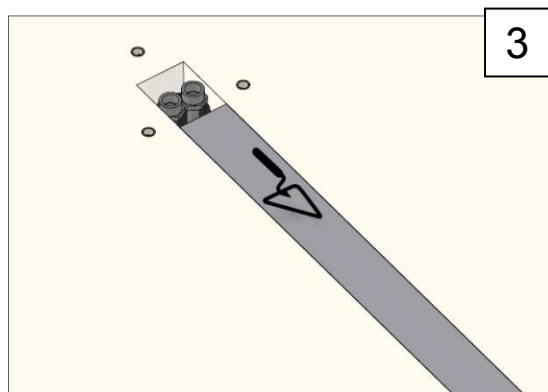


- Predisporre uno spacco nella pavimentazione ed un pozzetto di ispezione.

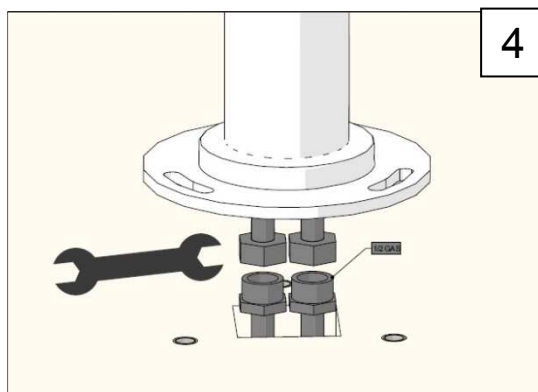
- Eseguire i fori di fissaggio con interasse uguale a quelli della flangia di fissaggio della colonna ed inserire i tasselli



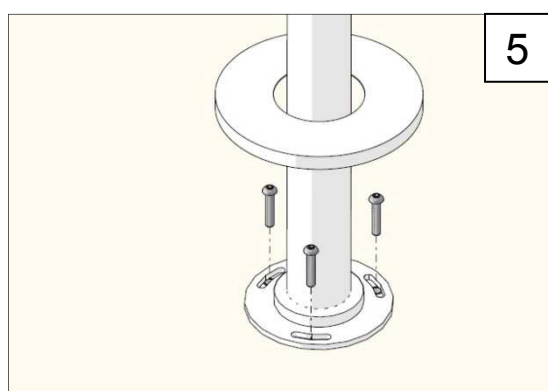
- Predisporre una guaina corrugata e preparare la tubatura per il collegamento



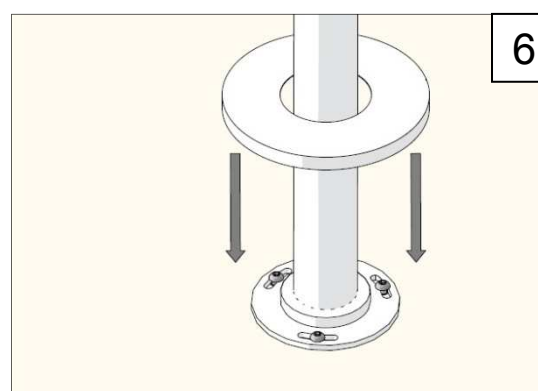
- Cementare la tubatura fino al punto di installazione della doccia



- Collegare le tubature della acqua (G1/2")



- Fissare la flangia a terra con le 3 viti



- Posizionare la copertura della base

Raccomandazioni per l'installazione

Spurgare sempre l'impianto prima di collegare i tubi di alimentazione, per evitare che detriti ed impurità giungano all'interno del prodotto.

È consigliabile installare all'ingresso dell'impianto un apposito filtro

Pulizia e manutenzione

Non utilizzare detergenti acidi o granulosi, candeggina, solventi.

Non utilizzare spugne ruvide o pagliette in metallo.

Risciacquare sempre il prodotto dopo la pulizia.