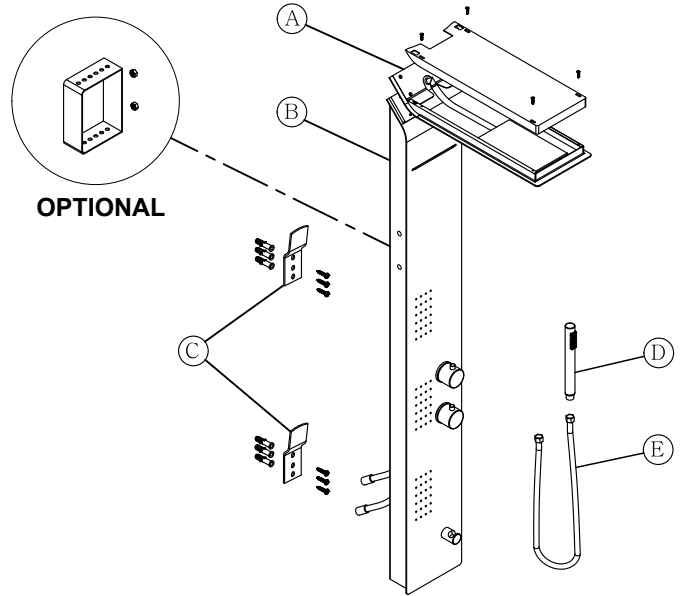
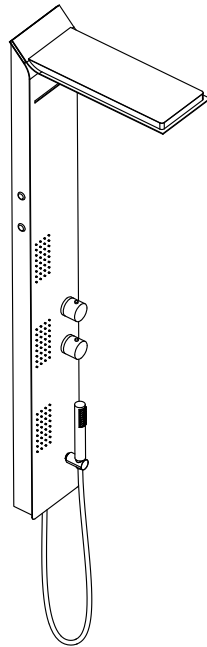


**PANNELLO DOCCIA**

DELTA MISCELATORE  
50672 / 50736

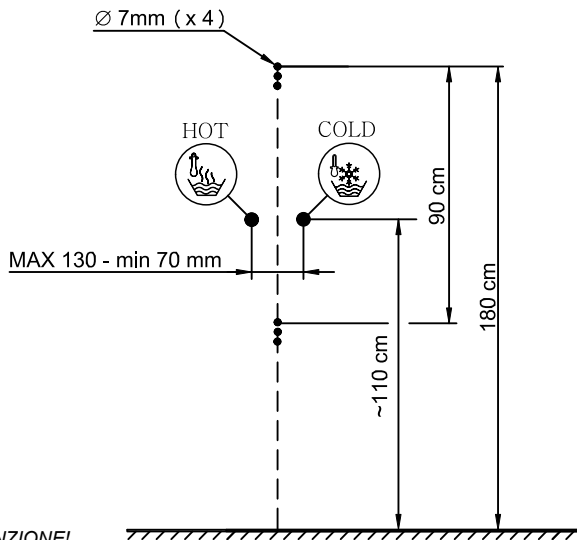
DELTA TERMOSTATICO  
50669 / 50743



**OPTIONAL**

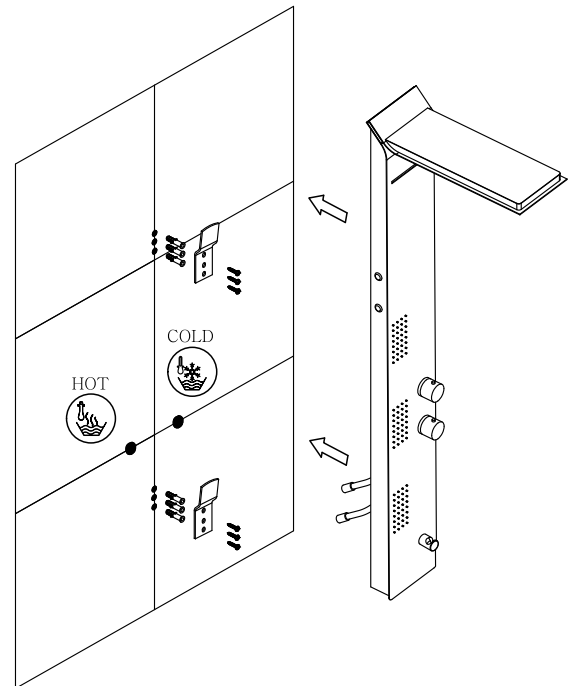
Togliere dall'imballo ed ispezionare tutti i componenti, per assicurarsi che siano completi. Verificare che durante la spedizione l'articolo non abbia subito danni. Se alcune parti risultano danneggiate o perse, informare immediatamente il rivenditore.

1

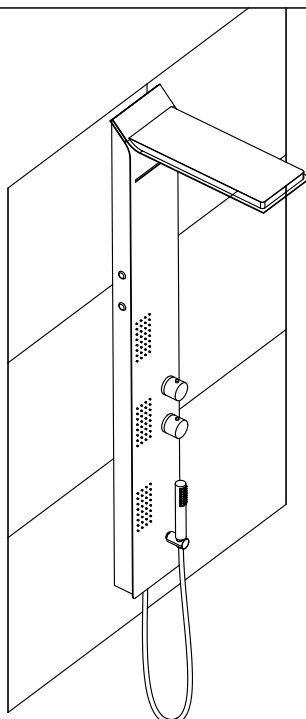


**ATTENZIONE!**  
Prima dell'installazione, pulire a fondo i tubi di approvvigionamento idrico per rimuovere eventuali detriti (fare scorrere l'acqua per almeno 3 minuti). Senza una pulizia preliminare sporco o detriti potrebbero compromettere il corretto funzionamento del pannello doccia.

2



3



**Raccomandazioni di pulizia**

Per evitare danni a componenti ed alle finiture del prodotto è necessario adottare alcune precauzioni durante la pulizia.

Una pulizia regolare del prodotto impedirà l'accumulo di sporco e calcare.

Il danno causato da trattamenti impropri non sono coperti dalla garanzia.

Per il calcare utilizzare solo prodotti realizzati appositamente per questo scopo. Non utilizzare detersivi contenenti acido cloridrico, formico, acetico od acidi fosforici.

E' consigliabile, quando si utilizzano detersivi spray, di spruzzare il prodotto su una spugna o un panno in microfibra e non direttamente sul prodotto.

Non mescolare mai i prodotti per la pulizia.

Non utilizzare detersivi contenenti abrasivi.

Non usare panni, spugnette o spugne abrasive.

Non lasciare nessun detersivo sul prodotto per più del necessario.

Dati tecnici			
Pressione massima di esercizio	5bar	Pressione di esercizio raccomandata	3bar
Scala di temperatura	20-60°C	Temperatura acqua calda	80°C
Blocco di sicurezza termostatico	38°C	Peso	13 kg